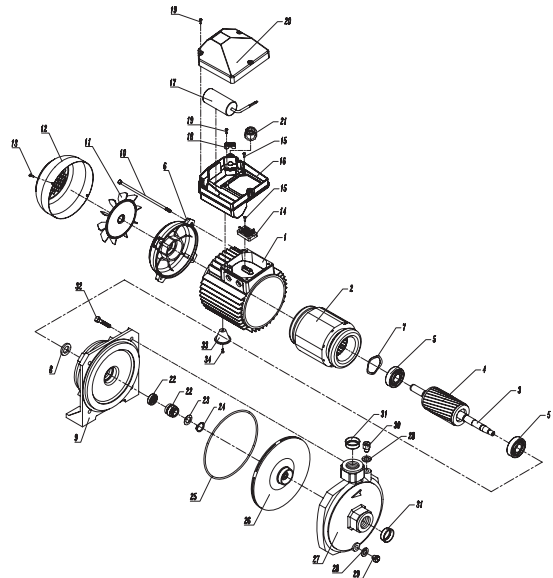


نقشه انفجاری

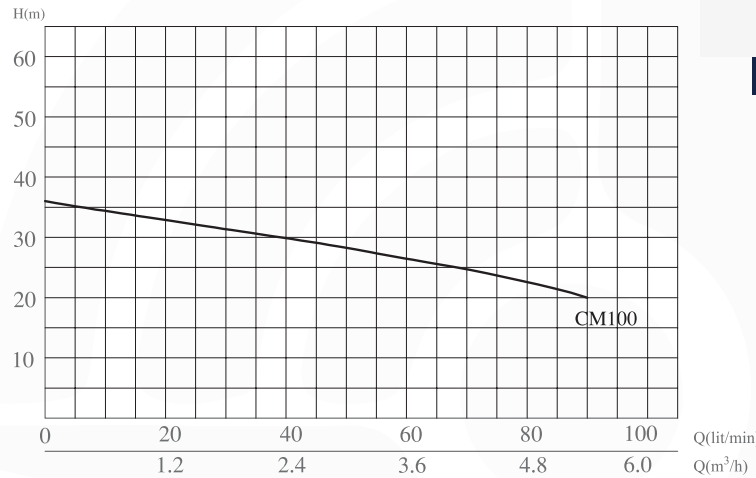
Exploded view drawing

قطعه	No.	قطعه	No.
بست کابل ورودی	18	فریم	1
پیچ	19	استاتور	2
درپوش ترمینال باکس	20	شفت	3
گلند	21	روتور	4
مکانیکال سیل	22	بلبرینگ	5
واشر استیل	23	درپوش عقب	6
خار چشمی (فنی)	24	واشر موجی	7
اورینگ	25	واشر لاستیکی	8
پروانه	26	براکت (واسطه)	9
کپسینگ (کله گی)	27	پیچ موتور	10
واشر آلومینیومی	28	پروانه خنک کاری	11
پیچ تخلیه	29	کاور پروانه	12
پیچ هواگیری	30	پیچ کاور پروانه	13
درپوش پلاستیکی (CAP)	31	تخته ترمینال	14
پیچ کله گی	32	پیچ تخته ترمینال	15
پایه مخروطی پلاستیکی	33	ترمینال باکس	16
پیچ پایه مخروطی پلاستیکی	34	خازن	17



CM 100

Model	Inlet/Outlet	Power		Q (m³/h)	0	1.2	1.8	2.4	3.0	3.6	4.2	4.8	5.4
		Kw	Hp		Q (lit/min)	0	20	30	40	50	60	70	80
CM100	G1"/G1"	0.746	1	H (m)	36	33	31	30	28	26	25	23	20



مشخصات فنی

Technical Information

نمودار هیدرولیکی

Hydraulic diagram



معرفی محصول

product introduction

پمپ آب گریز از مرکز تک پروانه ای CM100 طیف وسیعی از ظرفیت‌های مورد نیاز در مصارف خانگی، کشاورزی و صنعتی را پوشش می‌دهد. این پمپ‌ها در سیستم توزیع اتوماتیک با مخازن سائز کوچک و متوسط برای سیستم‌های آبیاری قطره‌ای و سیلابی در باغ‌ها و مصارف کشاورزی جهت افزایش فشار سیستم در کانال‌ها استفاده می‌شوند. این نوع از پمپ‌ها قابل اطمینان، ساده و بی صدا و دارای هزینه نگهداری نسبتاً پائینی هستند

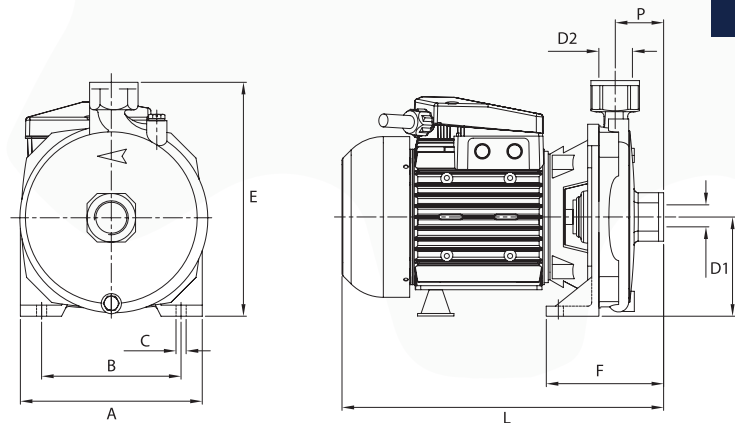
مشخصات عمومی

General information

- حداکثر دمای مجاز محیط کار : 40°C
- حداکثر دمای مجاز سیال مصرفی : 60°C
- ظرفیت مکش مناسب در دبی‌های کم و زیاد
- حداکثر قدرت مکش : CM100=5m
- منبع تغذیه : تکفاز
- حداکثر هد : CM100=36m

مشخصات ابعادی

Dimensions



Model	A	B	C	D1	D2	E	F	H	L	P
CM100	180	138	10	1"	1"	233	121	98	305	46

مشخصات ساختاری

Structural specifications

- بدنه از جنس چدن
- الکتروموتور القایی از نوع تک فاز دو قطب 2850rpm
- آب بند مکانیکی از (کربن/سرامیک/NBR)
- شفت از جنس فولاد ضد زنگ
- دارای محافظ حرارتی
- درجه حفاظتی IP44
- کلاس عایقی F